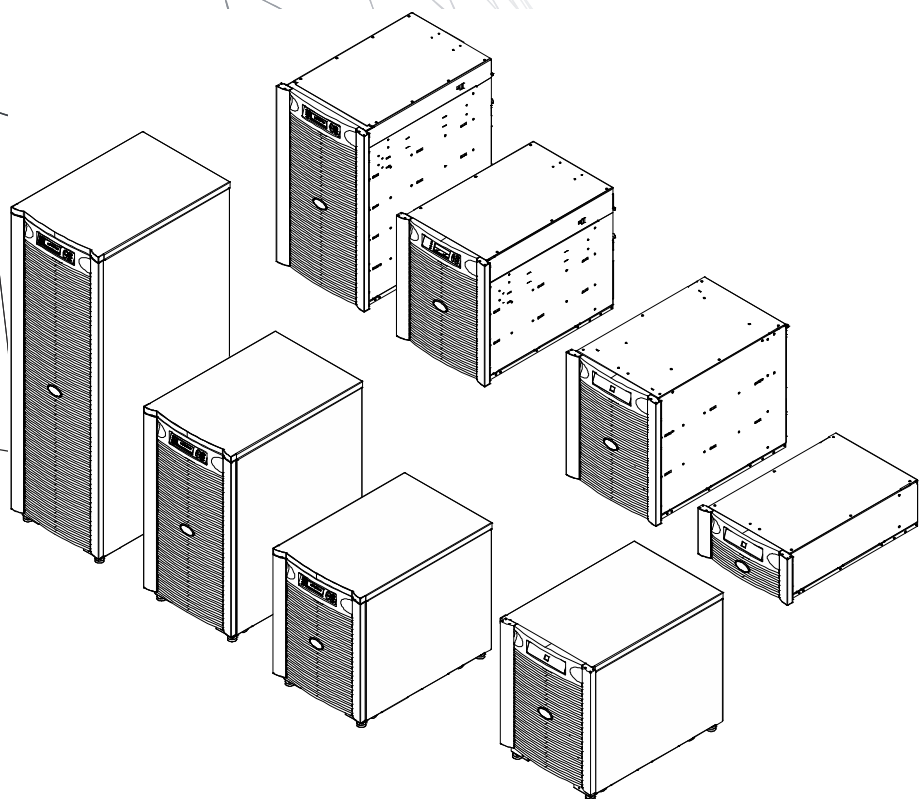


Установка электрических КОМПОНЕНТОВ Symmetra® LX Монтаж в вертикальный корпус/стойку

Модели ИБП
200 В, 4-8 кВА
208/240 В, 4-8 кВА
220/230/240 В, 4-8 кВА

200 В, 4-16 кВА
208/240 В, 4-16 кВА
220/230/240 В, 4-16 кВА



Важные сообщения по безопасности

СОХРАНИТЕ ЭТИ ИНСТРУКЦИИ — данное руководство содержит инструкции, которые понадобятся во время установки и обслуживания оборудования и батарей компании APC™ by Schneider Electric.

Внимательно прочтите эти инструкции. Нужно внимательно ознакомиться с устройством перед его установкой, эксплуатацией или техническим обслуживанием. В данном документе или на оборудовании могут использоваться следующие специальные сообщения, предназначенные для того, чтобы предупредить пользователя о потенциальной опасности или привлечь внимание к информации, которая упрощает или уточняет выполнение процедуры.



Добавление этого символа к инструкциям по технике безопасности с пометкой "Опасно" или "Предупреждение" указывает на опасность поражения электрическим током и несчастного случая при несоблюдении инструкций.



Это символ предупреждения. Он используется для того, чтобы предупредить пользователя о потенциальном риске нанесения травмы. Во избежание возможной травмы или летального исхода соблюдайте все инструкции по технике безопасности, приведенные в сообщениях, которые сопровождаются этим символом.

ОПАСНО

ОПАСНО указывает на опасную ситуацию, которая, если ее не предотвратить, приведет к смертельной или серьезной травме.

ПРЕДУПРЕЖДЕНИЕ

ПРЕДУПРЕЖДЕНИЕ указывает на опасную ситуацию, которая, если ее не предотвратить, может привести к смертельной серьезной травме.

ВНИМАНИЕ

ВНИМАНИЕ указывает на опасную ситуацию, которая, если ее не предотвратить, может привести к травме легкой или средней степени тяжести.

УВЕДОМЛЕНИЕ

УВЕДОМЛЕНИЕ сообщает о видах работ, не связанных с получением травм.

Указания по подъему и транспортировке



<18 кг
<40
фунты



18-32 кг
40-70
фунты



32-55 кг
70-120
фунты



>55 кг
>120
фунты



Информация по безопасности и общего характера

**Проверьте содержимое упаковки при получении.
В случае обнаружения повреждений уведомите об этом транспортное агентство и дилера.**

- Данное оборудование предназначено для использования в местах, к которым нет свободного доступа.
- Следуйте всем государственным и местным электротехническим правилам и нормам.
- Весь электромонтаж должен проводиться квалифицированным электриком.
- Не работайте в опасных условиях без помощника.
- **Внесение каких-либо изменений в конструкцию оборудования без специального разрешения компании Schneider Electric IT Corporation может привести к прекращению действия гарантийных обязательств изготовителя.**
- Данный ИБП предназначен только для использования в помещении.
- Не подвергайте работающее устройство воздействию прямых солнечных лучей, высокой влажности или запыленности.
- Убедитесь, что вентиляционные отверстия ИБП не закрыты. Необходимо обеспечить достаточное пространство для эффективной вентиляции.
- Если шнур питания ИБП установлен на заводе, включайте его прямо в настенную розетку. Не используйте сетевые фильтры или удлинители.
- Оборудование имеет большую массу. Всегда применяйте безопасные методы подъема, соответствующие весу оборудования.
- Батареи имеют большой вес. Перед монтажом ИБП и внешнего блока батарей (XLBP) в стойку извлеките батарею.
- Всегда устанавливайте блоки XLBP в нижней части стойки. ИБП необходимо устанавливать над блоками XLBP.
- При монтаже в стойку периферийное оборудование должно находиться над ИБП.

Электробезопасность

- Не прикасайтесь к металлическим разъемам, пока питание не будет отключено.
- Подключение моделей с входными кабелями к электросети должно производиться электриком, имеющим соответствующую лицензию.
- Только для моделей на 230 В: В соответствии с Директивой по электромагнитной совместимости для устройств, продаваемых в Европе, длина выходных кабелей, подсоединенных к ИБП, не должна превышать 10 метров.
- По защитному проводнику заземления ИБП проходит ток утечки от нагрузки (компьютерного оборудования). Изолированный проводник заземления должен подключаться как часть электросети питания ИБП. Проводник заземления должен быть того же размера и иметь тот же материал изоляции, что и заземленные или незаземленные проводники электросети. Проводник имеет зеленый цвет (с желтой полосой или без нее).
- Значение тока утечки для подключаемого к розетке ИБП типа А может превышать 3,5 мА при использовании отдельного заземляющего вывода.
- Заземляющий провод ИБП должен быть правильно подключен к защитному заземлению на панели обслуживания.
- Если питание обеспечивается отдельной системой, проводник заземления должен быть правильно подключен к трансформатору питания или двигатель-генераторному агрегату.

Меры безопасности при электромонтаже

- Перед подключением кабелей или установкой соединений (как в распределительной коробке, так и к ИБП) необходимо проверить, что сетевое электропитание и цепи низкого напряжения (управление) обесточены и заблокированы.
- Весь электромонтаж должен проводиться квалифицированным электриком.
- Выберите размер проводника и разъемы, соответствующие государственным и местным нормам.
- Монтаж проводки должен быть одобрен местным инспектором по электропроводке.
- Для монтажа электропроводки нужно использовать кабельные зажимы, исключая ее натяжение и пережатие (поставляется с выбранными продуктами).
Рекомендуется использовать специальные защелкивающиеся кабельные зажимы.
- Все отверстия, дающие доступ к проводным клеммам ИБП, должны быть закрыты. Невыполнение данного требования может привести к травмам персонала или повреждению оборудования.

Меры безопасности при обесточивании

- ИБП содержит внутренние батареи и может представлять опасность поражения током даже при отключении от питания переменного или постоянного тока.
- Разъемы питания переменного или постоянного тока на ИБП можно в любое время запитать пультом дистанционного или автоматического управления.
- Перед установкой или обслуживанием оборудования выполните следующее:
 - Установите переключатель включения системы в положение OFF.
 - Установите входной автоматический выключатель в положение OFF (ВЫКЛ).
 - Отсоедините блоки батарей.
 - При наличии отсоедините внешний батарейный шкаф.
 - Отсоедините цепь сетевого электропитания.

Техника безопасности при работе с аккумуляторными батареями

- Для замены используйте то же количество батарей того же типа.
- Срок службы батарей обычно составляет от двух до пяти лет. На срок службы батареи влияют факторы окружающей среды. Повышенная окружающая температура, низкое качество энергоснабжения и частые кратковременные разряды сокращают срок службы батареи. Заменять батареи нужно до полного истечения срока их службы.
- Немедленно замените аккумуляторную батарею, если блок указывает на необходимость замены батарей.
- Компания APC TM by Schneider Electric использует не требующие обслуживания герметичные свинцово-кислотные аккумуляторные батареи. При нормальной эксплуатации и обслуживании контакт с внутренними компонентами батареи отсутствует. Перезарядка, перегрев или иное неправильное использование батарей может привести к выбросу из них электролита. Вытекший электролит очень токсичен и может быть опасен для глаз и кожи.
- **ВНИМАНИЕ:** Перед установкой или заменой модулей аккумуляторных батарей снимите с себя украшения (например, цепочки, наручные часы и кольца).
Используйте инструменты с изолированными ручками. Большой ток короткого замыкания при прохождении через проводящие материалы может вызвать сильные ожоги.
- **ВНИМАНИЕ:** Не выбрасывайте аккумуляторные батареи в огонь. Они могут взорваться.
- **ВНИМАНИЕ:** Не вскрывайте и не деформируйте батареи. Вытекший электролит вреден для кожи и глаз и может быть токсичным.

Общие сведения

- Номер модели и серийный номер расположены на наклейке на задней стороне блока. У некоторых моделей дополнительная наклейка расположена на корпусе под фальш-панелью.
- Всегда утилизируйте использованные батареи.
- Отправляйте упаковочные материалы на переработку либо сохраняйте их для повторного использования.

Установка электрических компонентов

ОПАСНО

ОПАСНОСТЬ ПОРАЖЕНИЯ ЭЛЕКТРИЧЕСКИМ ТОКОМ

- Следуйте всем государственным и местным электротехническим правилам и нормам.
- Электромонтаж должен производиться квалифицированным электриком.
- Изучите и соблюдайте все инструкции по технике безопасности и монтажу, приведенные в данном руководстве.

Несоблюдение этих инструкций может привести к повреждению оборудования, серьезным травмам персонала или смертельному исходу.

Монтаж электросоединений ИБП

ВНИМАНИЕ

ОПАСНОСТЬ ПОРАЖЕНИЯ ЭЛЕКТРИЧЕСКИМ ТОКОМ

- Перед установкой или обслуживанием ИБП или подключенного к нему оборудования отключите автоматический выключатель на электрическом щитке.
- Перед обслуживанием любого оборудования отключите его от устройства.
- Разъемы питания переменного или постоянного тока на ИБП можно в любое время запитать пультом дистанционного или автоматического управления.
- Не используйте ИБП в качестве устройства безопасного отключения.

Несоблюдение этих инструкций может привести к травме легкой или средней степени тяжести.

ВНИМАНИЕ

ОПАСНОСТЬ ПОРАЖЕНИЯ ЭЛЕКТРИЧЕСКИМ ТОКОМ

- Следуйте всем государственным и местным электротехническим правилам и нормам.
- Электромонтаж должен производиться квалифицированным электриком.
- Сечение проводов должен соответствовать указанной емкости в ампер-часах, а также местным и государственным электротехническим правилам и нормам.
- Используйте предусмотренные защелкивающиеся кабельные зажимы.
- ИБП должен подключаться к сегменту цепи, оборудованному автоматическим выключателем, соответствующим характеристикам, указанным в следующей таблице.
- Используйте рекомендованный момент затяжки винта входной клеммы. См. таблицу «Монтаж электропроводки».
- После выполнения проводки нужно закрыть все монтажные отверстия.

Несоблюдение этих инструкций может привести к травме легкой или средней степени тяжести.

Монтаж проводки ИБП, продолжение

Модели 220/230/240 В

Входные соединения				
Максимальная нагрузка	Метод	Напряжение (Vac)	Номинал автоматического выключателя*	Соединение
8 кВА	Аппаратное соединение (стандартное для вертикальных и стоечных блоков)	1 фазы 220, 230, 240 3 фазы 380, 400, 415	50 А	<ul style="list-style-type: none"> Внешний автоматический выключатель #6 AWG (16 мм²) Момент 40 in-lb (4.5 Nm) 1-фазный: 3-проводн., L1-N-G 3-фазный: 5-проводн., L1-L2-L3-N-G
16 кВА	Аппаратное соединение (стандартное для вертикальных и стоечных блоков)	1 фазы 220, 230, 240 3 фазы 380, 400, 415	100 А	<ul style="list-style-type: none"> Внешний автоматический выключатель #3 AWG (25 мм²) Момент 40 in-lb (4.5 Nm) 1-фазный: 3-проводн., L1-N-G 3-фазный: 5-проводн., L1-L2-L3-N-G
Выходные соединения				
Максимальная нагрузка	Метод	Напряжение (В переменного тока)	Номинал автоматического выключателя*	Соединение
8 кВА	Аппаратное соединение (стандартное для вертикальных и стоечных блоков)	220 230 240	50 А	<ul style="list-style-type: none"> Внешний автоматический выключатель #6 AWG (16 мм²) Момент 40 in-lb (4.5 Nm) 1-фазный: 3-проводн., L1-N-G
	Выходные гнезда (стандартные для стоечных блоков)	220 230 240		<ul style="list-style-type: none"> 6 розеток типа (IEC 320 C19) с 6 авт. выключателями, (15 А, 250 В) 8 розеток типа (IEC 320 C13) с 2 авт. выключателями, (10 А 250 В)
16 кВА	Аппаратное соединение (стандартное для вертикальных и стоечных блоков)	220 230 240	100 А	<ul style="list-style-type: none"> Внешний автоматический выключатель #3 AWG (25 мм²) Момент 40 in-lb (4.5 Nm) 1-фазный: 3-проводн., L1-N-G
	Выходные гнезда (стандартные для стоечных блоков)	220 230 240		<ul style="list-style-type: none"> 10 розеток типа (IEC 320 C19) с 10 авт. выключателями, (15 А, 250 В) 8 розеток типа (IEC 320 C13) с 2 авт. выключателями, (10 А 250 В)

* Рекомендуется

Монтаж проводки ИБП, продолжение

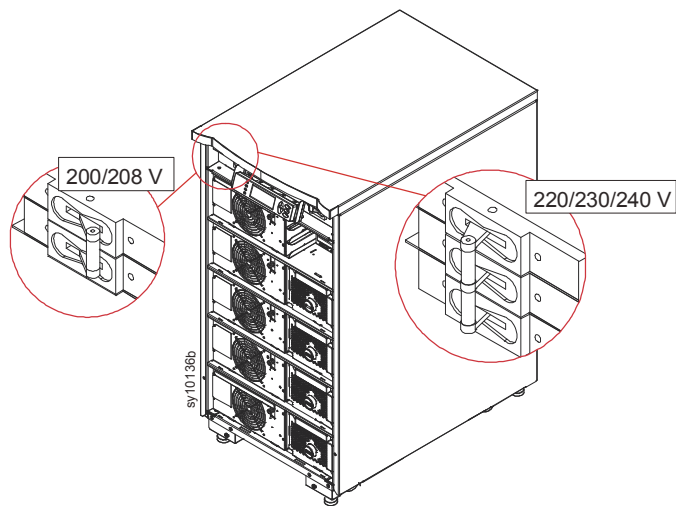
Модели 200/208/240 В

Входные соединения				
Максимальная нагрузка	Метод	Напряжение (Vac)	Номинал автоматического выключателя*	Соединение
8 кВА	Аппаратное соединение (стандартное для вертикальных и стоечных блоков)	200, 208 или 240	50 А	<ul style="list-style-type: none"> Внешний автоматический выключатель #6 AWG (14 мм² Япония) Момент 40 in-lb (4.5 Nm) 4 проводн (L1-L2-N-G)
16 кВА	Аппаратное соединение (стандартное для вертикальных и стоечных блоков)	200, 208 или 240	100 А	<ul style="list-style-type: none"> Внешний автоматический выключатель #3 AWG (22 мм² Япония) Момент 40 in-lb (4.5 Nm) 4 проводн (L1-L2-N-G)
Выходные соединения				
Максимальная нагрузка	Метод	Напряжение (В переменного тока)	Номинал автоматического выключателя*	Соединение
8 кВА	Аппаратное соединение (стандартное для вертикальных и стоечных блоков)	100/200, 120/208, или 120/240	50 А	<ul style="list-style-type: none"> Внешний автоматический выключатель #6 AWG (14 мм² Япония) Момент 40 in-lb (4.5 Nm) 4 проводн (L1-L2-N-G)
	Выходные розетки (стандартно для стоечных блоков)	100/200, 120/208, или 120/240		<ul style="list-style-type: none"> 2 (L14-30R) 4 (L5-20R)
16 кВА	Аппаратное соединение (стандартное для вертикальных и стоечных блоков)	100/200, 120/208, или 120/240	90 А	<ul style="list-style-type: none"> Внешний автоматический выключатель #3 AWG (22 мм² Япония) Момент 40 in-lb (4.5 Nm) 4 проводн (L1-L2-N-G)
	Выходные розетки (стандартно для стоечных блоков)	100/200, 120/208, или 120/240		<ul style="list-style-type: none"> 4 (L14-30R) 8 (L5-20R)

* Рекомендуется

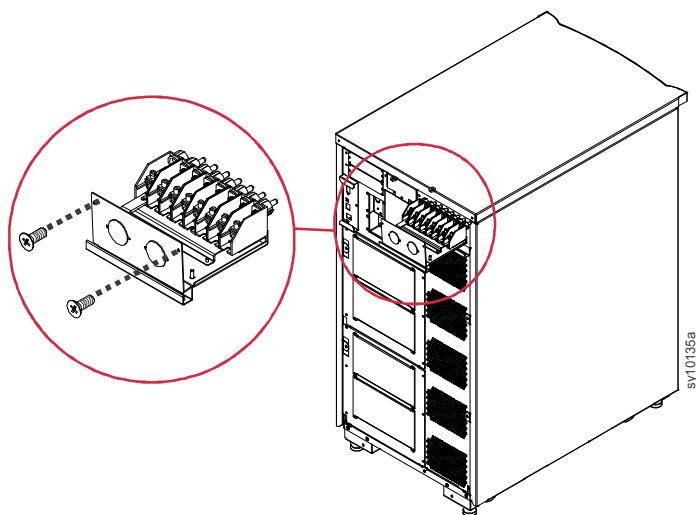
Монтаж проводки ИБП (продолжение)

Установите автоматический выключатель в положение OFF (ВЫКЛ).



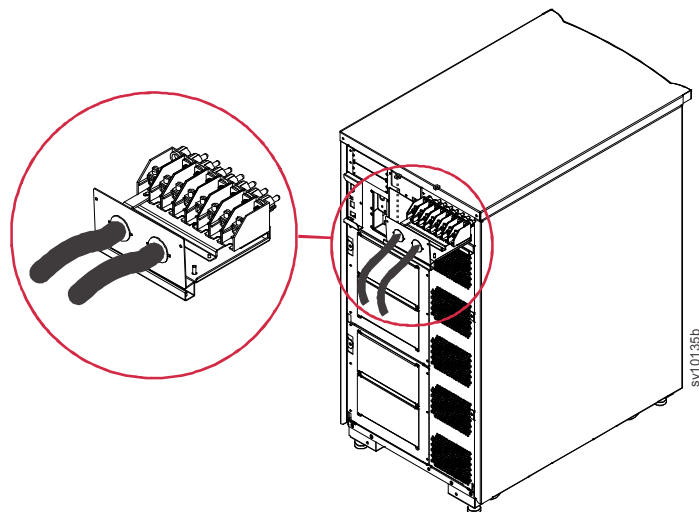
Открутите два винта, крепящих блок коммутации к шасси источника бесперебойного питания.

Извлеките блок вентиляции из ИБП.



Пропустите кабелепровод соответствующего размера через отверстия для проводки в блоке коммутации.

Закрепите кабелепровод на блоке коммутации с помощью подходящих стяжек.



Монтаж проводки ИБП (продолжение)

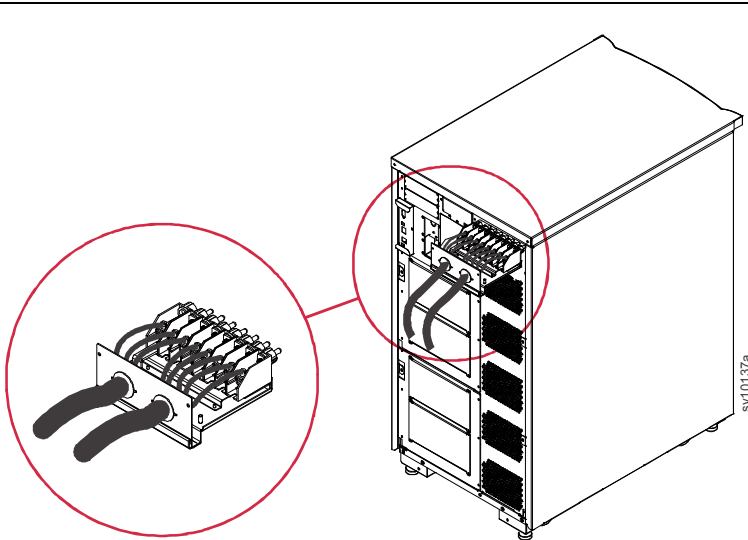
Используйте провод соответствующего калибра (сечения), обратившись к таблице в начале этого раздела.

Пропустите входные и выходные провода нужного сечения через кабелепроводы и блок коммутации.

После прокладки проводов через кабелепроводы подключите входные и выходные провода к соответствующим зажимам.

См. табличку на ИБП или таблицу в начале этого раздела.

Затяните провода с моментом, указанным в таблице в начале этого раздела.

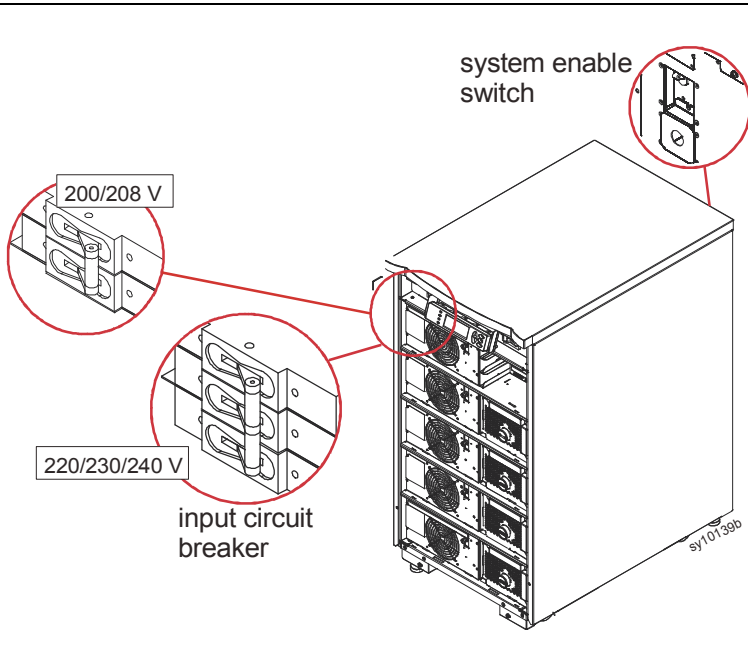


Проверка подключений:

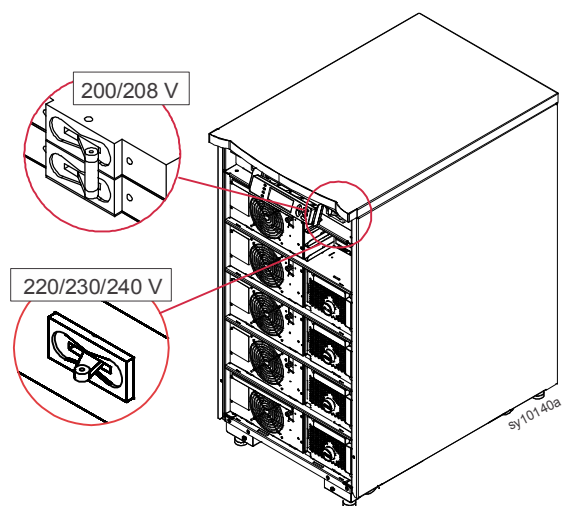
Включите сетевое питание ИБП (положение ON).

Включите входной автоматический выключатель (положение ON) и выключатель ИБП.

Если значение V_{in} на дисплее ИБП не соответствует напряжению сети, проверьте входную проводку.



Для проверки выходной проводки включите выключатель обхода для технического обслуживания.



После проверки подключений выключите сетевой автоматический выключатель и выключатель обхода для технического обслуживания.

Выключение устройства аварийного выключения питания

⚠ ОПАСНО

ОПАСНОСТЬ ПОРАЖЕНИЯ ЭЛЕКТРИЧЕСКИМ ТОКОМ

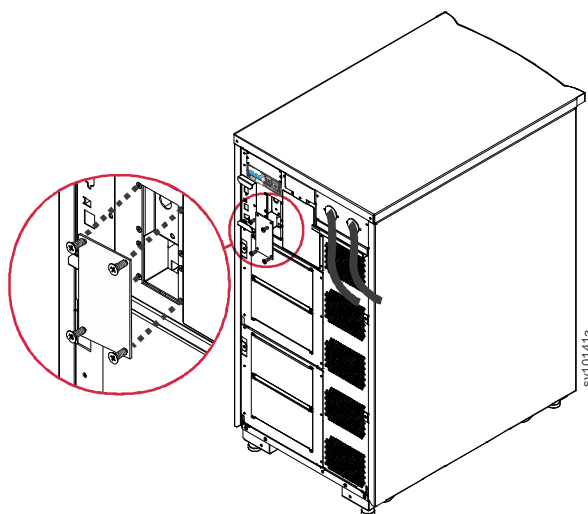
- Следуйте всем государственным и местным электротехническим правилам и нормам.
- Электромонтаж должен производиться квалифицированным электриком.
- Изучите и соблюдайте все инструкции по технике безопасности и монтажу, приведенные в данном руководстве.
- Подключите устройство аварийного выключения питания.

Несоблюдение этих инструкций может привести к повреждению оборудования, серьезным травмам персонала или смертельному исходу.

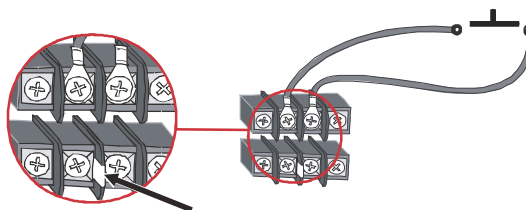
Нужно установить выключатель устройства аварийного выключения питания (Remote Emergency Power Off — REPO).

Требования к REPO и инструкции по технике безопасности приводятся в руководстве по технике безопасности и общей информации Symmetra LX.

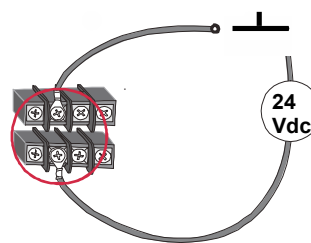
Снимите съемную панель автоматического выключателя.



Для установки с использованием контакта внешнего выключателя подключите выключатель REPO к имеющейся перемычке.



Для установки с использованием контакта выключателя и внешнего источника питания 24 V снимите перемычку и подключите выключатель REPO к внешнему источнику питания с помощью кабеля с кольцевым наконечником.



Дополнительные компоненты

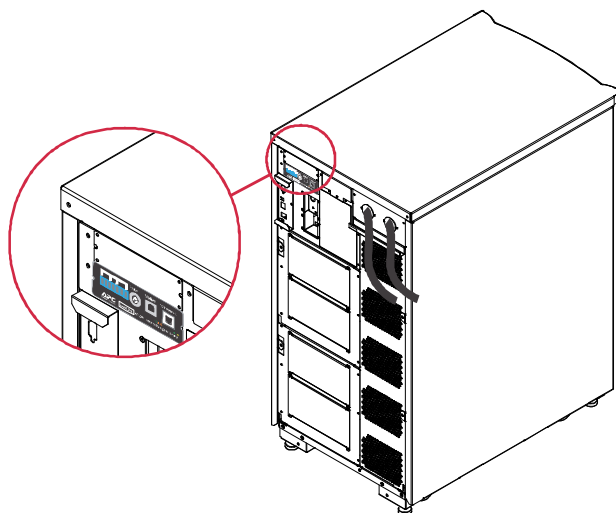
Вспомогательная карта NMC

В некоторых конфигурациях имеется вспомогательная карта.

Некоторые конфигурации включают дополнительную карту управления.

Установите дополнительную карту управления в свободный слот с задней стороны ИБП.

Руководство по монтажу прилагается к дополнительной карте управления.



Панели PDU и подключение нагрузки

В некоторых конфигурациях имеется дополнительная панель PDU.

Руководство по монтажу прилагается к дополнительной панели PDU.

Устройства-потребители могут подключаться непосредственно к ИБП при помощи выходных разъемов на панели PDU (блок распределения питания).

Убедитесь, что общая нагрузка, подключаемая к PDU не превышает номинальную мощность автоматического выключателя на панели PDU.

APC™ от Schneider Electric

Глобальная техническая поддержка

Информационная техническая поддержка для данного или любого другого изделия Symmetra® by Schneider Electric предоставляется бесплатно одним из следующих способов:

- Доступ к документам базы знаний APC и технической поддержке пользователей можно получить на веб-сайте APC компании Schneider Electric по адресу www.apc.com.
 - **www.apc.com** (штаб-квартира компании)
Обратитесь на локализованные для отдельных стран веб-сайты APC by Schneider Electric, на каждом из которых содержится информация о технической поддержке.
 - **www.apc.com/support/**
Глобальная поддержка с помощью базы знаний APC и системы электронной поддержки (e-support).
- Обратитесь в центр технической поддержки APC by Schneider Electric по телефону или электронной почте.
 - Региональные центры технической поддержки по всему миру: для получения контактной информации перейдите по адресу **www.apc.com/support/contact**.
 - Информацию о региональной службе технической поддержки уточните у представителя APC by Schneider Electric или у дистрибьютора, у которого была приобретена продукция APC by Schneider Electric.

© 2018 APC by Schneider Electric. Владельцами APC, the APC logo, Smart-UPS и Symmetra принадлежат компании Schneider Electric Industries S.A.S. или ее аффилированные компании. Все остальные товарные знаки являются собственностью соответствующих владельцев.